

4069LE

ELEVADOR ELÉCTRICO DE TIJERA

JLG
reachingout™

Rendimiento

Altura de la plataforma – en posición elevada		
Interior - Exterior	12,19 m	40 pies
Capacidad de la plataforma		
Interior - Exterior	362 kg	800 lb
Capacidad en la extensión de la plataforma	113 kg	250 lb
Número de ocupantes		
Interior - Exterior	2	
Tiempo de ascenso/descenso	54/50 seg	
Altura máxima de conducción		
Interior - Exterior	9,14 m	30 pies
Peso*	5.516 kg	11.500 lb
Presión sobre el suelo	4,29 kg/cm ²	61 PSI
Velocidad de conducción		
En posición elevada	0,64 km/h	0,4 mph
No elevada	4,8 km/h	3,0 MPH
Capacidad en pendientes		
2WD	35%	
4WD	45%	
Indicador de inclinación		
Lateral	3,0 grados	
Transversal	5,0 grados	
Radio de giro		
Interior	2,29 m	90 pulg.
Exterior	4,72 m	186 pulg.

Especificaciones estándar

Llantas

- Estándar Llantas 240/55-175 rellenas de espuma, que no dejan marcas
- Opcional Llantas rellenas de espuma para arena o césped

Frenos

- Discos de liberación hidráulica aplicada por resorte

Fuente de alimentación

Baterías	8 x 6 V, 370 Ah	
Cargador	Cargador SCR automático de 20 A	
Motor eléctrico de la bomba	Devanado en serie	
Motores de propulsión	Dos de excitación en paralelo de 4,1 kW (5,5 hp)	
Grupo electrógeno (modelos M solamente)		
Kubota 45 A	4,47 kW	6 hp
Capacidad del tanque de combustible del motor	15,14 L	4 galones EE. UU.

Sistema hidráulico

Capacidad	32,18 L	8,5 galones EE. UU.
Bomba	Bomba de engranajes de una sección	

*Algunas opciones o las normas de algunos países aumentarán el peso.



Características estándar

- Plataforma de trabajo de 1,65 x 2,92 m (65 x 115 pulg.)
- ATC permanente – Sistema JLG de control automático de la tracción
- Eje oscilante
- Propulsión eléctrica CC directa proporcional
- Elevación proporcional
- Receptáculo de 110 V de CA en la plataforma
- Baterías 8 x 6 V, 370 Ah
- Extensión de la plataforma desplegable de 0,9 m (3 pies)
- Diagnósticos a bordo con el analizador común JLG
- Barandillas plegables
- Compartimentos de batería con compartimiento para montacargas con acoplamiento de desconexión rápida
- Caja de la consola de la plataforma móvil, desmontable
- Cargador automático de batería SCR de 20 A
- Indicador de carga de la batería en la plataforma
- Luz y alarma del indicador de inclinación de 3 grados
- Alarma de movimientos
- Descenso manual
- Orejetas de levantamiento
- Contador de horas
- Bocina
- Sistema de detección de carga
- Puerta autocerrante

Accesorios y opciones

- Unidad de alimentación de 110 V de CA (inversor, no disponible en modelos de múltiple alimentación)
- Baliza ámbar intermitente
- Gatos hidráulicos de nivelado
- Luces de trabajo de la plataforma
- Equipo electrógeno QuikCharge
- Tracción en todas las ruedas

4069LE

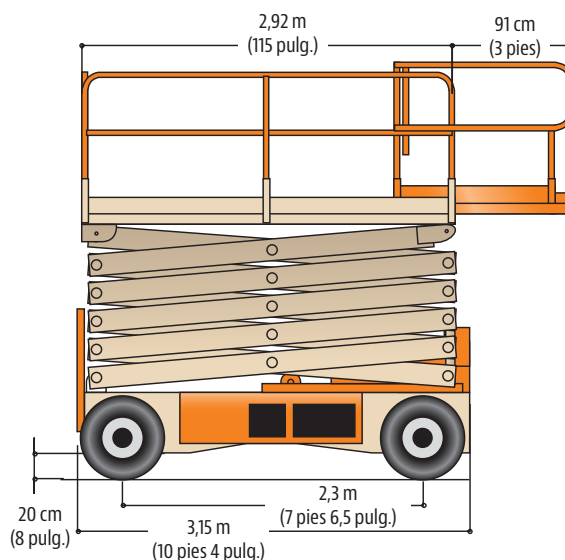
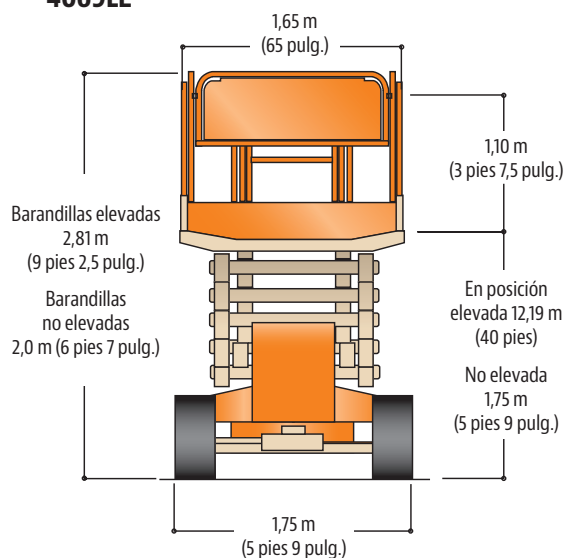
ELEVADOR ELÉCTRICO DE TIJERA

JLG
reachingout™

Dimensiones

Todas las dimensiones son aproximadas.

4069LE



La Garantía "1 y 5" de JLG

Proporcionamos cobertura para todos los productos durante un (1) año completo y cubrimos todos los componentes estructurales principales especificados durante cinco (5) años. Debido a las mejoras continuas de los productos, nos reservamos el derecho de realizar cambios en las especificaciones y/o equipo sin previa notificación. Esta máquina cumple con, o supera, los reglamentos ANSI y CSA, de la manera en que fue fabricada originalmente y para las aplicaciones para las que fue diseñada. Por favor consulte el número de serie de la placa en la máquina para información adicional.

Part No.: 6131502
R1219_A92.20

JLG

JLG Industries, Inc.

1 JLG Drive
McConnellsburg, PA 17233-9533 EE. UU.
Teléfono +1 717-485-5161
Línea sin cargos en EE. UU. +1 877-JLG-LIFT
Fax +1 717-485-6417
www.jlg.com

Una empresa de Oshkosh Corporation